

Tangent



Martela

Tangent desks are designed for use in interiors where furniture needs change frequently. The design of Tangent desktops is especially well suited to people working with computers.

A high number of pieces of furniture does not equal a high level of efficiency. Interiors created with Tangent are light, have a personal touch and do not take much space. The same desks can be placed in many ways and they are easy to adjust. Since each desk is a free standing element, workstations can be easily modified, expanded or made smaller as needed.

The manifold forms of Tangent desks allow the working position to be changed and necessary tools to be placed according to individual preferences and needs.

Tangent ist entworfen für wechselnde Anforderungen. Mit den leicht verstellbaren Tischen können immer wieder neue Kombinationen geschaffen werden. Für die Arbeit am Bildschirm ist Tangent die ideale Lösung.

Mit Tangent wird die Einrichtung auf das Optimale reduziert. Kleinere Arbeitsplätze bleiben überschaubar, nutzen die zur Verfügung stehende Fläche effektiver und schaffen ein offenes, klares Arbeitsumfeld.

Zubehörteile wie Tischregale, Sicht- und Frontblenden und Papierablagen ergänzen den Tangent Arbeitsplatz.

Die Vielfalt der Tischformen bei Tangent bietet ein Höchstmaß an Wandelbarkeit.



421R+L2



421H2



421MR+421P

The deeply curved Tangent desktops support the hands and forearms well, which is practical and ergonomically useful in VDU work.

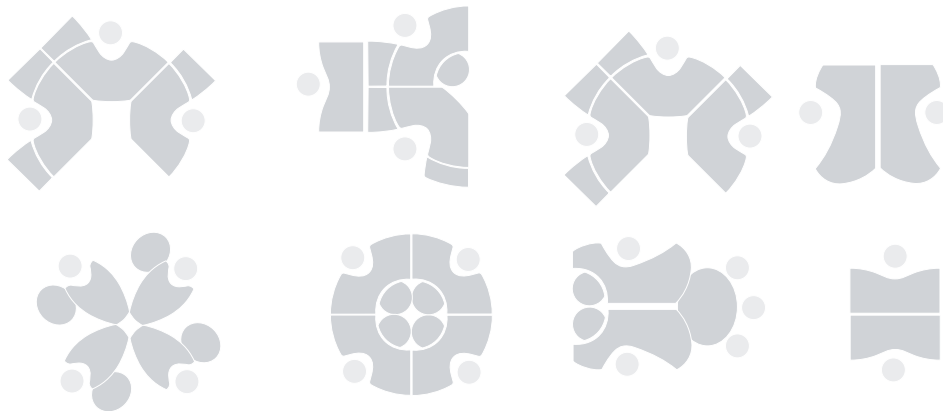
When desks are free standing and easy to move it is easy to build individual workstations that support each person's work best. Due to the curved shapes the desks can be placed flexibly and space can be saved.

Die Form der Tangent-Tische ist ideal für die Bildschirmarbeit. Die Schultern bleiben entspannt, die Ellbogen ruhen bequem auf dem Tisch und der Bildschirm hat die richtige Sehhöhe.

Die freistehenden Elemente können in immer neuen Konfigurationen oder auch einzeln genutzt werden. Die freien Tischformen ermöglichen eine wirtschaftliche Flächennutzung.



920PH



The functionality of the workstation can be increased with the addition of a monitor screen, a desk shelf and a CPU holder. Die Bildschirmablage, das Tischregal und die Halterung für die Zentrale erhöhen die Funktionalität des Arbeitsplatzes.

TC205JK



If lots of desktop space is required, a large Tangent top can be selected. It is possible to build a large combination using separate side tables and shelves. Straight-edged Tangent desks can also be easily placed against each other.

Wer viel Arbeitsfläche braucht, wählt eine große Tischplatte oder kombiniert mehrere Tische. Tischregale vergrößern zusätzlich die aktive Arbeitsfläche. Die rechteckigen Tangent-Tische können auch direkt gegenüber von einander gestellt werden.



421DV+421K



421I



Well-considered versatile solutions are functional when circumstances, ways and means of working change. Tangent can be used for many purposes and is easy to modify. It is designed to be a long lasting furniture range keeping these needs in mind. Tangent's design will endure while time goes by.

Haltbare und zweckmäßige Möbel sind Voraussetzung für eine wirtschaftliche Büroeinrichtung, in der die einzelnen Komponenten mit einfachen Handgriffen auf veränderte Aufgaben angepasst werden. Ein zeitloses Produkt mit einer langen Lebensdauer zu wählen bedeutet auch eine Entlastung für die Umwelt.

The high disc base with footring enable Tangent tables of different standing heights. The tables go well with Dot stools.

Hohe Tangent Tische mit Tellerfuß und Fußring für Besprechungen oder Pausen im Stehen. Dazu passt der Dot Hocker.



TANGENT 421KKY
stool / Hocker
Dot 297A

Various desk screens and modesty panels can be used to increase privacy and add a personal touch, as well as to prevent light reflections on the monitor. Sicht- und Frontblenden in verschiedenen Größen wirken abschirmend und verhindern störende Reflexe auf dem Bildschirm.

420T

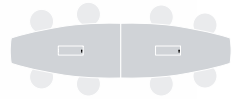


920PS1



421T12





TANGENT 2 x 421H4SEL
chair / Stuhl Mini Kilta 221A



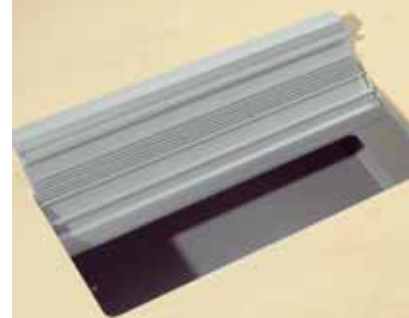
TANGENT 421H4SEL
chair / Stuhl Picco 314A



TANGENT 421G
chair / Stuhl Mini Kilta 221A

The size of the practical electricity hatch is 50x20 cm. The hatch opens two ways, and the cable basket situated under the table helps to keep cables in order. A socket panel with both network and electrical connections can be fixed to the hatch. Die praktische Elektrifizierungsklappe ist 50x20 cm groß und in zwei Richtungen zu öffnen. An die Klappe werden Anschlüsse für Strom und Netz befestigt. Unter der Klappe gibt es in einem geräumigen Kabelkorb Platz für alle Kabel.

900EL



The design of Tangent conference tables allows all participants to see each other. The height adjustment feature increases the multifunctional and flexible nature of the tables. If necessary, the tables can be equipped with electrical and computer connections.

Tangent für die Besprechung: die Tische haben eine solche Form, daß alle Teilnehmer einander sehen können. Alle Tangent Tische sind höhenverstellbar und können bei Bedarf mit Strom- und Netzanschluss versehen werden.

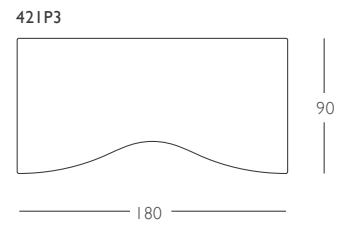
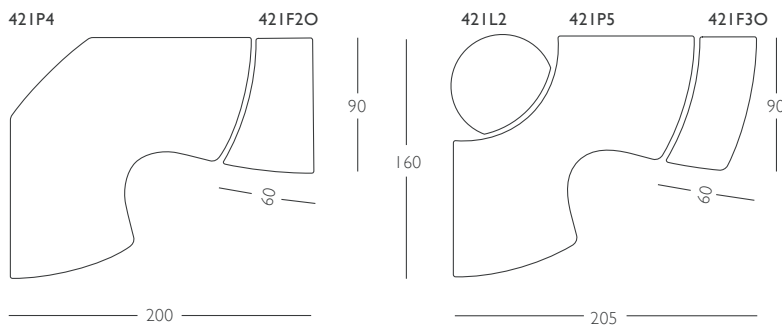
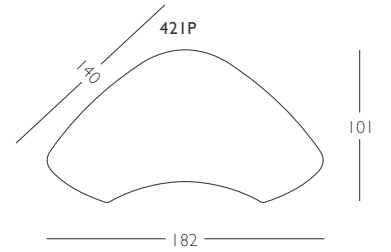
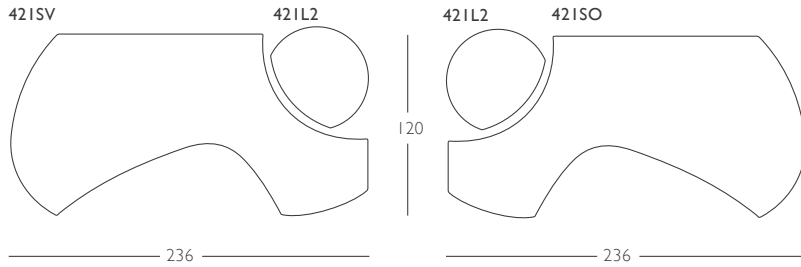
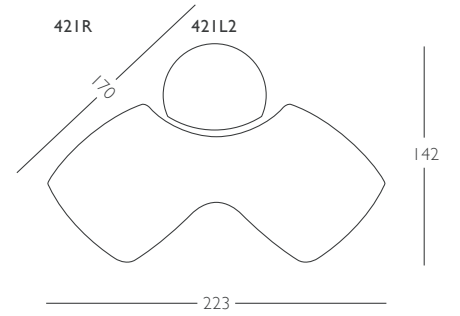
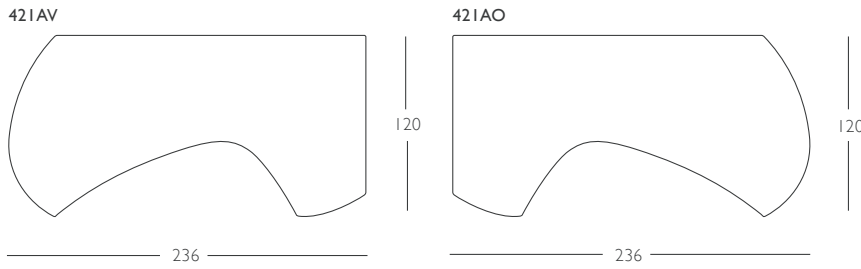
900EL



920ELP

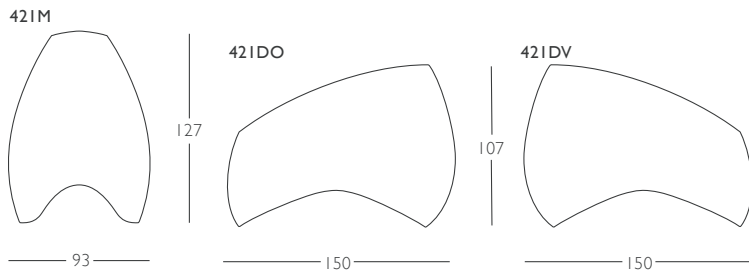


1:50 (cm)

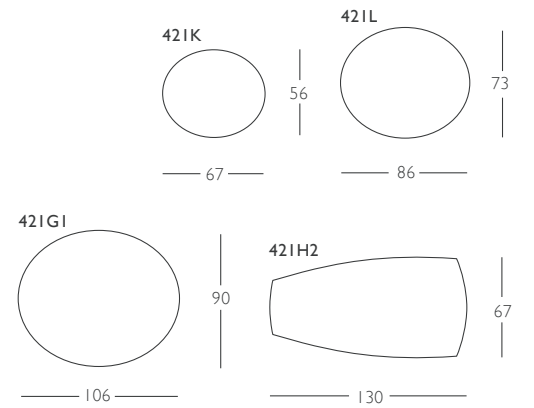


Workstations / Arbeitstische

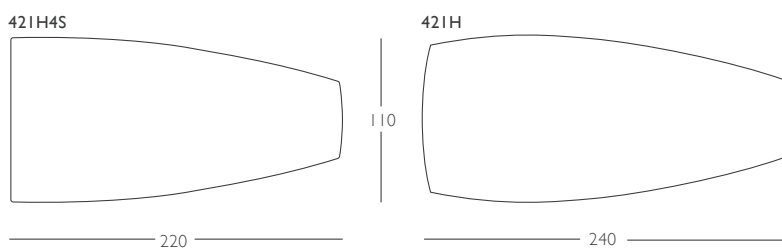
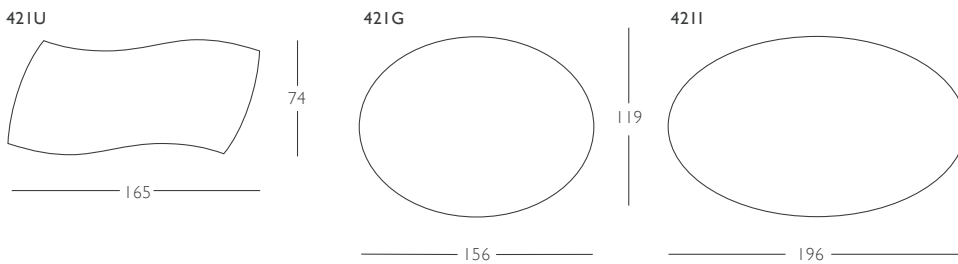
Multipurpose tables / Mehrzwecktische



Side tables / Seitentische



Meeting tables / Besprechungstische





PY
Lacquered beech / Buche natur



PYP77
Stained beech / Buche gebeizt



PYP79
Stained beech / Buche gebeizt



PYP27
Stained beech / Buche gebeizt

Tabletop materials:

Natural beech or birch and stained beech.

Standard laminates L51, L54 and beech laminate.

Tischoberflächen:

Buche natur oder gebeizt, Birke natur

Standardlaminat L51, L54 und Buche-Laminat



KOL
Lacquered birch / Birke natur



L51
Laminaatti / Laminat



L54
Laminaatti / Laminat



PL
Beech laminate / Buche-Laminat

ADJUSTING RANGES:	
Height adjustment of workstations	65–80 cm
Height adjustment of extension tables	65–80 cm
Height adjustment of monitor tables	47–62 cm / 61–76 cm
Height adjustment of standing height tables	105–120 cm
VERSTELLBEREICH	
Arbeitstische	65–80 cm
Seitentische	65–80 cm
Bildschirmtische	47–62 cm / 61–76 cm
Höhenverstellung der Stehtische	105–120 cm

Legs epoxy painted steel tube, colour grey (57).
Füsse aus stahl, pulverbeschichtet in grau (57).



57
Grey legs / Graue Füße

Finland

Martela Oyj
Takkatie 1, PL 44, FI-00371 Helsinki
Tel. +358 (0)10 345 50
Telefax +358 (0) 10 345 5232
www.martela.fi

Sweden

Martela AB
Turbinvägen 8, Box 862
SE-131 25 Nacka
Tel. +46 (0)8 556 09 400
Telefax +46 (0)8 644 46 44
www.martela.se

Huvudkontor

Elof Erikssons väg 2, Box 7,
SE-571 06 Bodafors
Tel +46 (0) 380 37 19 00
Fax +46 (0) 380 37 08 32
www.martela.se

Norway

Martela AS
Drammensveien 120
N-0277 Oslo
Tel. +47 23 28 38 50
Telefax +47 23 28 38 51
www.martela.no

Poland

Martela Design Center Sp. z o. o.
Ul. Redutowa 25, PL 01-106 Warsaw
Tel. +48-22-837 09 95
Telefax +48-22-836 76 23
www.martela.pl

**Martela**

www.martela.com