

Roy

Eero Aarnio



Martela



ROY

Materiaalit: Jalusta kromattu (KR), mustaksi (16) tai keskiharmaaksi (57) maalattua teräsputkea. Istin ja selkänoja ympäriverhoillut. Käsinojat mustat (362A ja 364A). Pinottava. Huopanasat lisävarusteena.

Paino:

361A	4,8 kg
362A	7,0 kg
363A	5,0 kg
364A	7,4 kg

Kangasmenekki:

361A ja 362A	1,1 m
363A ja 364A	1,1 m

Pakkaukset kierrätettäviä, tuotteen materiaalit uusiokäyttökelpoisia tai poltettavia.

ROY

Material: Stativ i kromat (KR), svart (16) eller mellangrätt (57) epoxylackerad stålör. Sits och ryggstöd helklädd. Svarta armstöd (362A och 364A). Stapelbar. Glidfötter som tilläggsutrustning.

Vikt:

361A	4,8 kg
362A	7,0 kg
363A	5,0 kg
364A	7,4 kg

Tygätgång:

361A och 362A	1,1 m
363A och 364A	1,1 m

Förpackningar är återvinningsbara och produktens material kan användas på nytt eller brännas.

ROY

Materials: Base chromed (KR), painted in black (16) or grey (57) steel tubing. Seat and back fully upholstered. Optional arms black (362A and 364A). Stackable. Felt pads as accessories.

Weight:

361A	4.8 kg
362A	7.0 kg
363A	5.0 kg
364A	7.4 kg

Fabric consumption:

361A and 362A	1.1 m
363A and 364A	1.1 m

The packaging is recyclable and the product materials are reusable or combustible.

ROY

Materialien: Gestell aus pulverbeschichtetem Stahlrohr, Standardfarbe schwarz (16), mittelgrau (57) oder Chrom (KR). Sitz und Rücken gepolstert. Schwarze Armlehnen (362A und 364A). Stapelbar. Lieferbar sind auch Filzgleiter.

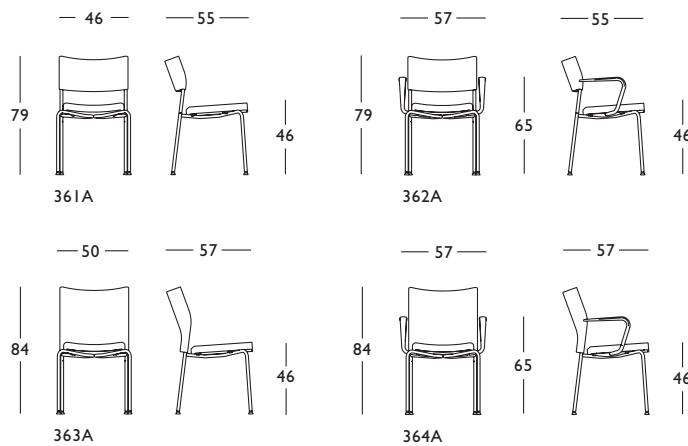
Gewicht:

361A	4,8 kg
362A	7,0 kg
363A	5,0 kg
364A	7,4 kg

Stoffbedarf:

361A und 362A	1,1 m
363A und 364A	1,1 m

Verpackungen recyclebar, die verwendeten Materialien können wiederverwertet oder verbrannt werden.



Martela

www.martela.com